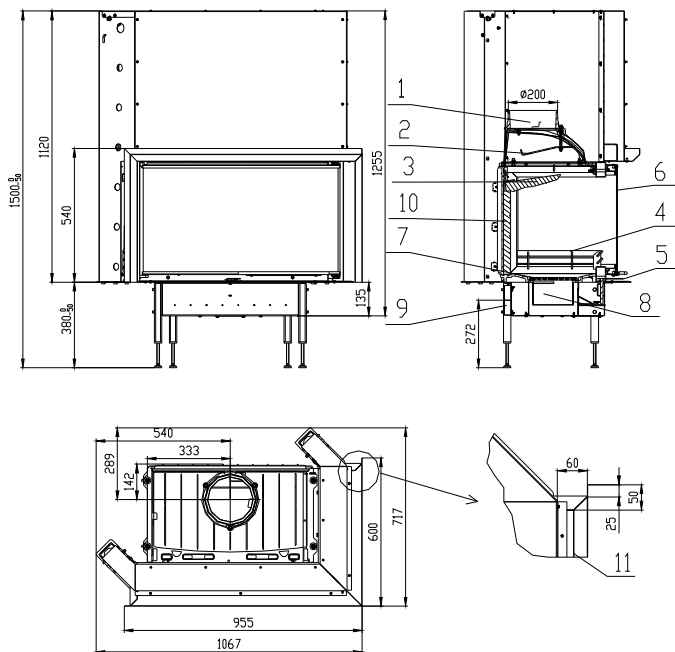


# KAMINEINSATZ OPTIM 8 VCP

## NACH EN 13 229 - W

Schema:

Beschreibung:



- 1 Rauchabzugsstutzen
- 2 Deflektor
- 3 Deflektor Carcon
- 4 Sperre
- 5 Ansaugungsregulation
- 6 Glasscheibe
- 7 Rost
- 8 Aschekasten
- 9 Externe Luftzufuhr Ø 120mm
- 10 Schamotte Carcon
- 11 Einbaurahmen

### Technische Daten:

		Geschlossener Betrieb
Nennwärmeleistung	kW	10
Wirkungsgrad	%	78
Abgasmassenstrom	g/s	8,8
Abgastemperatur	°C	377
Notwendiger Förderdruck	Pa	10
Brennstoff		Scheitholz (Buche)
Stündlicher Abbrand	kg/h	3
CO-Emission in den Verbrennungsprodukten (bez. auf 13%O <sub>2</sub> )	%	0,06
Rauchrohrdurchschnitt	mm	200
Gewicht	kg	196

### Die auf dem Geräteschild angegebene Nennwärmeleistung ist bei:

- günstigen	Heizbedingungen ausreichend für	150 - 220 m <sup>3</sup>
- weniger günstigen		90 - 160 m <sup>3</sup>
- ungünstigen		60 - 90 m <sup>3</sup>
Mindestquerschnitt - Konvektionsluftertritt		632cm <sup>2</sup>
Mindestquerschnitt - Konvektionsluftaustritt		1078cm <sup>2</sup>
Die Zufuhr der Verbrennungsluft pro Stunde		50 - 75 m <sup>3</sup> /St.

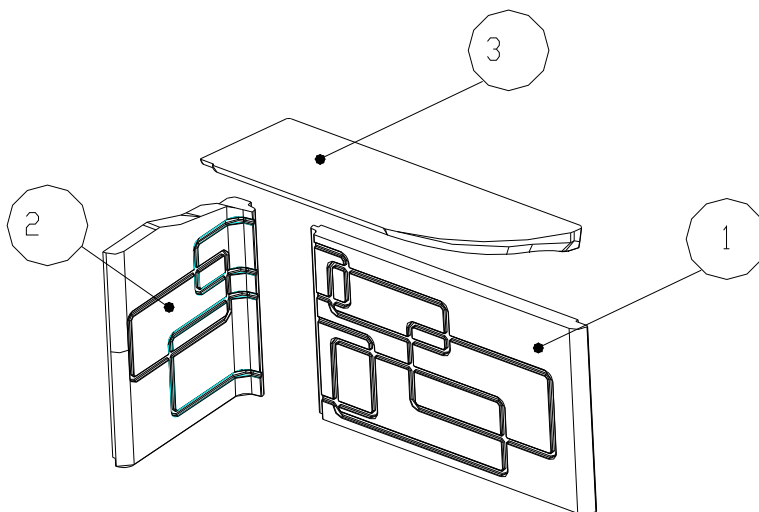
### Schutzmaßnahmen:

		Stärke in mm
Vormauerung	Rückwand	100
	Seitenwand	100
Vormauerungersatz, Dämmstoff nach AGI Q 132	Zimmerdecke innerhalb der Verkleidung	60
Wärmedämmschicht	Boden	20 + 20
	Seitenwand	80
	Rückwand	140
	Konvektionsluftdecke / Zwischendecke	40/100
	Abgasrohr außerhalb des Konvektionsmantels	40

### Mindestabstände Kamineinsatz zur Innenseite Dämmung:

Seitenwand	50 mm	Außenseite Korpus bis Innenseite Dämmung
Rückwand	100 mm	Außenseite Korpus bis Innenseite Dämmung
Boden	350 mm	Unterkante Holzlegefachdecke zur Oberkante Bodendämmung
Decke	250 mm	Oberkante Heizgassammler zur Innenseite Dämmung der Decke

## Gusskeramik



- 1 - Rückwand**
- 2 - Linkstflanke**
- 3 - Deflektor**

CE		
BeF Home, s.r.o., CZ – 67907 Kotvrdovice 277 IČO: 25524682 06		
EN 13229:2001, A1:2004		
Kamineinsatz EN 13229-W für feste Brennstoffe zur Raumheizung <b>Typ OPTIM 8</b> Ausführungen: OPTIM 8, OPTIM 8V, OPTIM 8CP, OPTIM 8CL, OPTIM 8C, OPTIM 8VCL, OPTIM 8VCP, OPTIM 8VC		
Abstand Feuerstätte zu brennbaren Bauteilen	cm	7 + 10 Wärmedämmung 1)
CO-Emission in den Verbrennungsprodukten (bez. auf 13% O <sub>2</sub> ):	Vol.%	0,06
Abgastemperatur nach Abgasstutzen:	°C	377
Heizleistung:	kW	10 Raumheizung
Energieeffizienz:	%	78
zulässiger Brennstoff	--	Scheitholz (Buche)
Geeignet für Mehrfachbelegung		
Lesen Sie und befolgen Sie die Bedienungsanleitung!		

<sup>1)</sup> Details siehe Aufbau-/Bedienungsanleitung