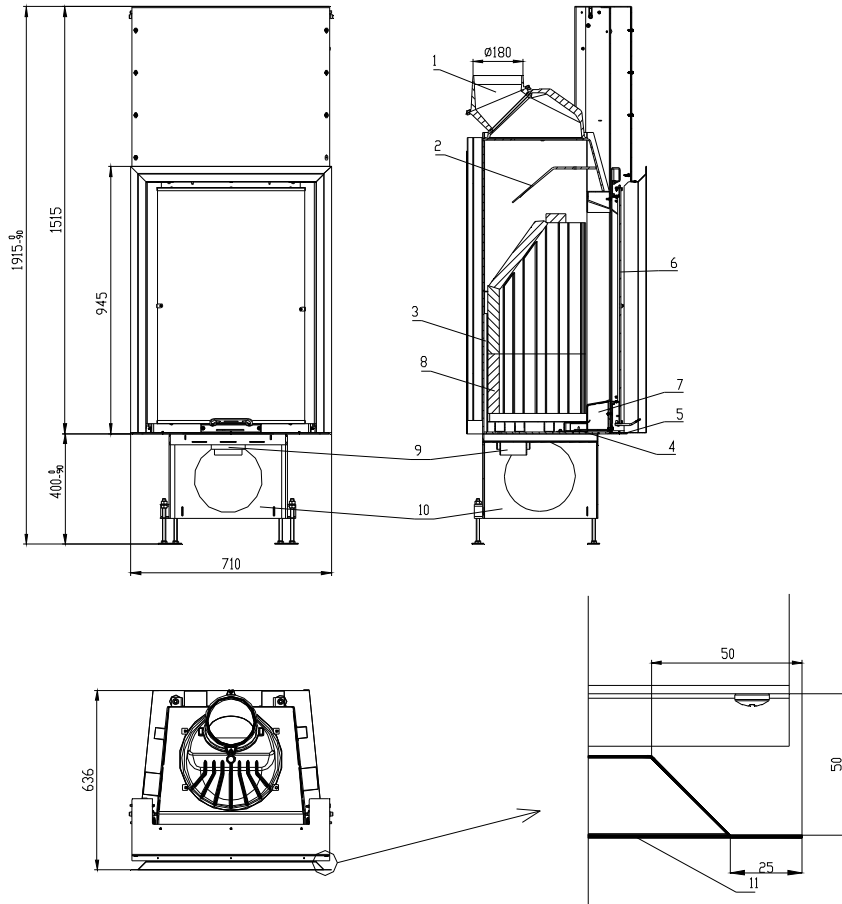


KAMINEINSATZ TOWER NACH DIN EN 13229 - W

Schema:

Beschreibung:



- 1 Rauchabzugsstutzen
- 2 Deflektor
- 3 Sekundärluftkammer
- 4 Ansaugungsregulation
- 5 Regulation der Verbrennungsluft-ansaugung
- 6 Glasscheibe
- 7 Primärluftkammer
- 8 Schamotte
- 9 Verbrennungsluftzuleitung
- 10 Gestell
- 11 Einbaurahmen

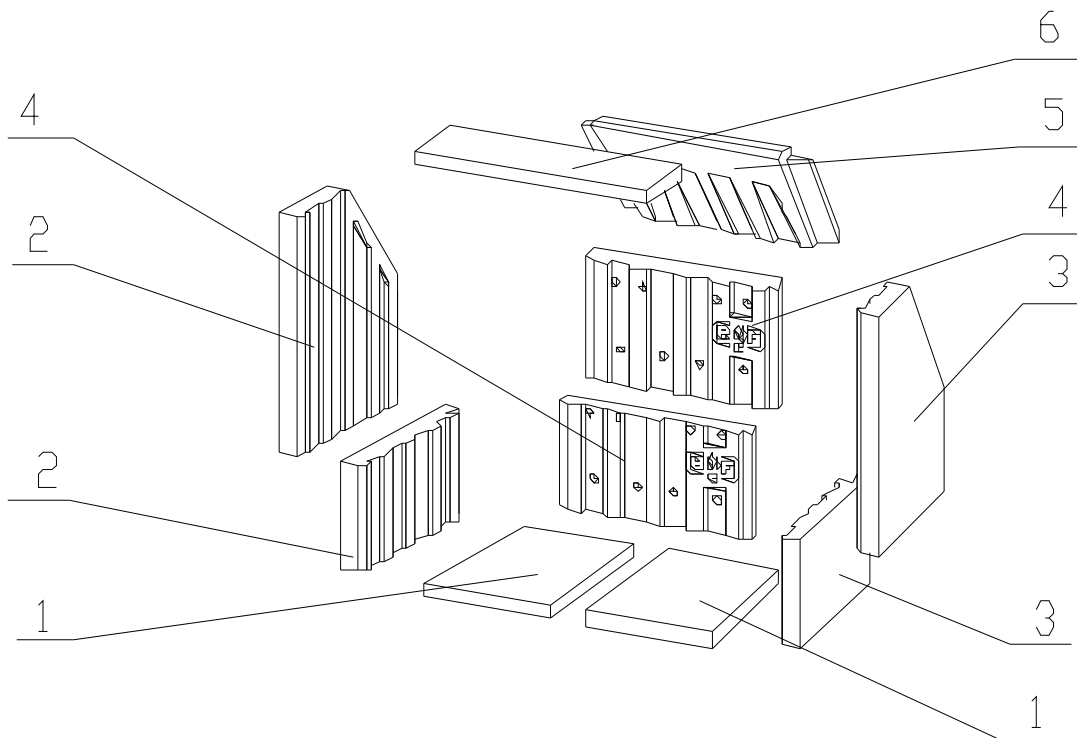
Technische Daten:

		Geschlossener Betrieb
Nennwärmeleistung	kW	15
Wirkungsgrad	%	79
Abgasmassenstrom	g/s	14,7
Abgastemperatur	°C	153
Notwendiger Förderdruck bei der Nennwärmeleistung	Pa	11
Brennstoff		Scheitholz (Buche)
Stündlicher Abbrand	kg/h	4,1
CO-Emission in den Verbrennungsprodukten (bez. auf 13%O ₂)	%	0,1
Rauchrohrdurchschnitt	mm	180
Gewicht	kg	270

Die auf dem Geräteschild angegebene Nennwärmeleistung ist bei:

- günstigen	Heizbedingungen ausreichend für	220 – 320 m ³
- weniger günstigen		130 – 220 m ³
- ungünstigen		90 – 130 m ³
Mindestquerschnitt – Konvektionsluftertritt		927 cm ²
Mindestquerschnitt - Konvektionsluftaustritt		1035 cm ²
Die Zufuhr der Verbrennungsluft pro Stunde		60 – 90 m ³ /hod

Schamotteauskleidung:



- 1 Boden**
- 2 Seitenwand - links**
- 3 Seitenwand - rechts**
- 4 Rückwand**
- 5 Deflektor**
- 6 Vermikulit Deflektor**

CE	
BeF Home, s.r.o., CZ – 67907 Kotvrdovice 277	
IČO: 25524682	
07	
EN 13229:2001, A1:2004	
Kamineinsatz EN 13229-W für feste Brennstoffe zur Raumheizung	
Typ TOWER	
Abstand der Feuerstätte zu brennbaren Bauteilen	7 + 10 cm Wärmedämmung ¹⁾
CO-Emission in den Verbrennungsprodukten (bez. auf 13%O ₂):	0,1%
Abgastemperatur:	153°C
Heizleistung:	15 kW Raumheizung
Energieeffizienz:	79 %
zulässiger Brennstoff	Scheitholz
Lesen und befolgen Sie die Bedienungsanleitung!	

¹⁾ Details siehe Aufbau-/Bedienungsanleitung