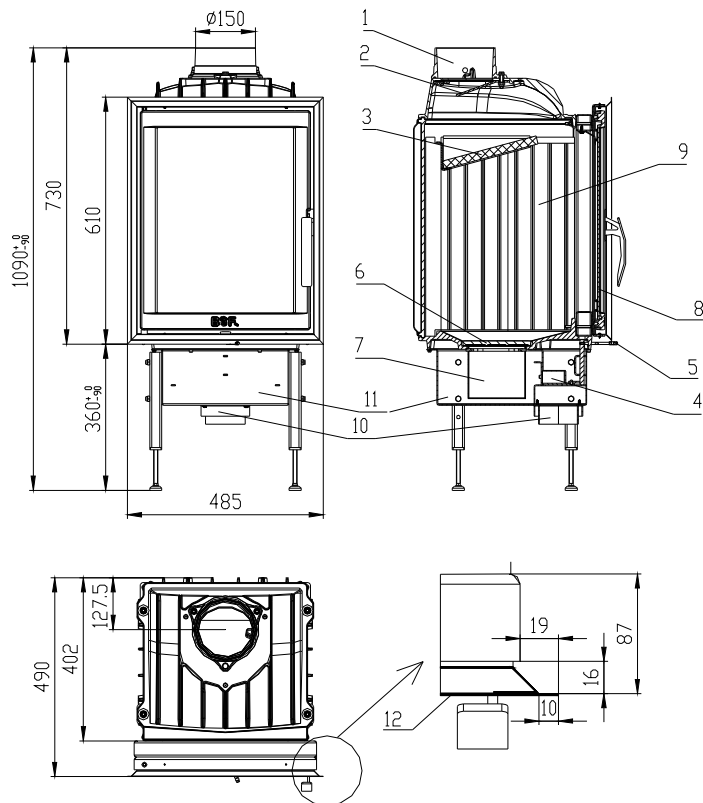


# KAMINEINSATZ BeF 450 NACH EN 13 229 – W

Schema:

Beschreibung:



- 1 Rauchabzugsstutzen**
- 2 Deflektor**
- 3 Deflektor**
- 4 Ansaugungsregulation**
- 5 Regulation der Verbrennungsluft-ansaugung (Kombihebel)**
- 6 Feuerrost**
- 7 Aschenkasten**
- 8 Glasscheibe**
- 9 Schamotte**
- 10 Verbrennungsluftzuleitung**
- 11 Gestell**
- 12 Einbaurahmen**

**Technische Daten:**

		Geschlossener Betrieb
Nennwärmeleistung	kW	7
Wirkungsgrad	%	78
Abgasmassenstrom	g/s	6,9
Abgastemperatur	°C	344
Notwendiger Förderdruck	Pa	11
Brennstoff		Scheitholz (Buche)
Stündlicher Abbrand	kg/h	2,2
CO-Emission in den Verbrennungsprodukten (bez. auf 13%O2)	%	0,1
Rauchrohrdurchschnitt	mm	150
Gewicht	kg	135

Die auf dem Geräteschild angegebene Nennwärmeleistung ist bei:

- günstigen	Heizbedingungen ausreichend für	120 – 180 m <sup>3</sup>
- weniger günstigen		70 – 130 m <sup>3</sup>
- ungünstigen		50 – 80 m <sup>3</sup>
Mindestquerschnitt – Konvektionslufteintritt		990 cm <sup>2</sup>
Mindestquerschnitt - Konvektionsluftaustritt		1085 cm <sup>2</sup>
Die Zufuhr der Verbrennungsluft pro Stunde		30 – 65 m <sup>3</sup> /St.

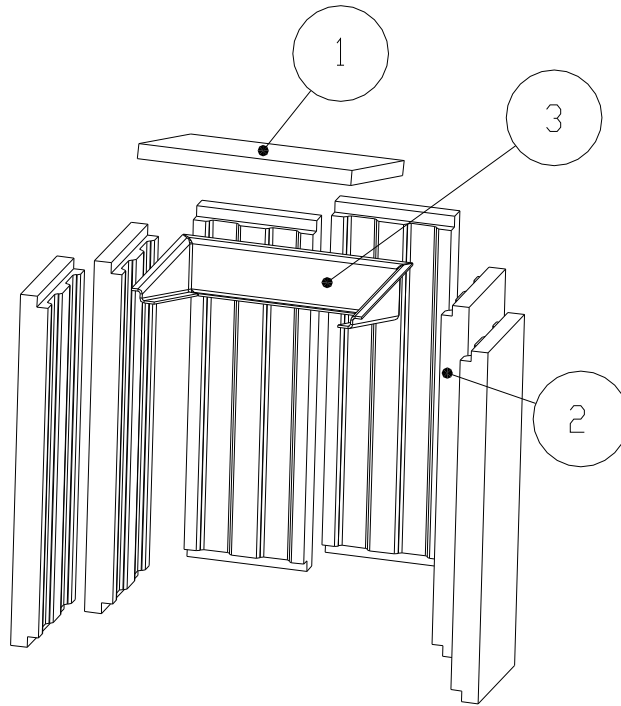
**Schutzmaßnahmen:**

		Stärke in mm
Vormauerung	Rückwand	100
	Seitenwand	100
Vormauerungersatz, Dämmstoff nach AGI Q 132	Zimmerdecke innerhalb der Verkleidung	60
Wärmedämmschicht	Boden	30
	Seitenwand	100
	Rückwand	100
	Konvektionsluftdecke / Zwischendecke	40/100
	Abgasrohr außerhalb des Konvektionsmantels	40

**Mindestabstände Kamineinsatz zur Innenseite Dämmung:**

Seitenwand	70 mm	Außenseite Korpus bis Innenseite Dämmung
Rückwand	70 mm	Außenseite Korpus bis Innenseite Dämmung
Boden	430 mm	Unterkante Holzlegefachdecke zur Oberkante Bodendämmung
Decke	300 mm	Oberkante Heizgassammler zur Innenseite Dämmung der Decke

# Schamotteauskleidung:



- 1 Deflektor – Grenamat
- 2 Seitenwand - Rückwand
- 3 Deflektorhalter

CE	
BeF Home, s.r.o., CZ – 67907 Kotvrdovice 277 IČO: 25524682 07	
EN 13229:2001, A1:2003 und A2:2004	
Kamineinsatz EN 13229-W für feste Brennstoffe zur Raumheizung <b>Typ BeF 450</b> Ausführungen BeF 450, BeF 450E, BeF V450E	
Abstand Feuerstätte zu brennbaren Bauteilen	cm 7 + 10 Wärmedämmung <sup>1)</sup>
CO-Emission in den Verbrennungsprodukten (bez. auf 13%O <sub>2</sub> ):	Vol.% 0,1
Abgastemperatur nach Abgasstutzen:	°C 344
Heizleistung:	kW 7 Raumheizung
Energieeffizienz:	% 78
zulässiger Brennstoff	-- Scheitholz
Geeignet für Mehrfachbelegung	
<b>Lesen und befolgen Sie die Bedienungsanleitung!</b>	

<sup>1)</sup> Details siehe Aufbau-/Bedienungsanleitung