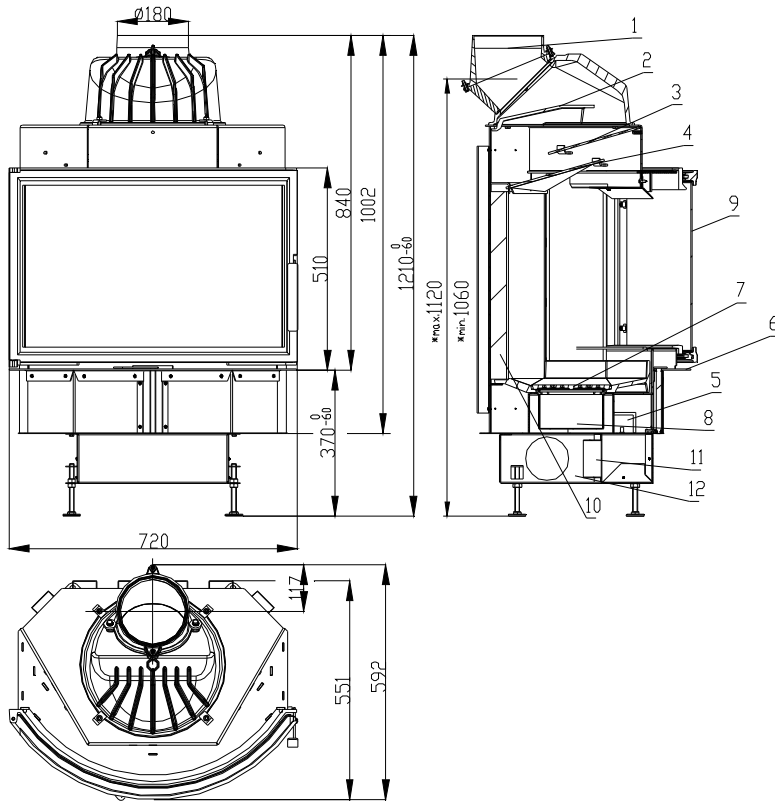


KAMINEINSATZ BeF 730R NACH EN 13 229 – W

Schema:



- 1 Rauchabzugsstutzen
- 2 Deflektor
- 3 Deflektor
- 4 Deflektor
- 5 Ansaugungsregulation
- 6 Regulation der Verbrennungsluft-ansaugung (Kombihebel)
- 7 Feuerrost
- 8 Aschenkasten
- 9 Glasscheibe
- 10 Schamotte
- 11 Verbrennungsluftzuleitung
- 12 Gestell

*Die Maßzahlen gelten bei Schwenkung der Kuppel von 180°

Technische Daten:

		Geschlossener Betrieb
Nennwärmeleistung	kW	14,5
Wirkungsgrad	%	84
Abgasmassenstrom	g/s	10,2
Abgastemperatur	°C	302,3
Notwendiger Förderdruck	Pa	12
Brennstoff		Scheitholz (Buche)
Stündlicher Abbrand	kg/h	3,6
CO-Emission in den Verbrennungsprodukten (bez. auf 13%O ₂)	%	0,09
Rauchrohrdurchschnitt	mm	180
Gewicht	kg	155

Die auf dem Geräteschild angegebene Nennwärmeleistung ist bei:

- günstigen	Heizbedingungen ausreichend für	220 – 320 m ³
- weniger günstigen		130 – 220 m ³
- ungünstigen		90 – 130 m ³
Mindestquerschnitt – Konvektionsluftertritt		927 cm ²
Mindestquerschnitt - Konvektionsluftaustritt		1035 cm ²
Die Zufuhr der Verbrennungsluft pro Stunde		60 – 90 m ³ /hod

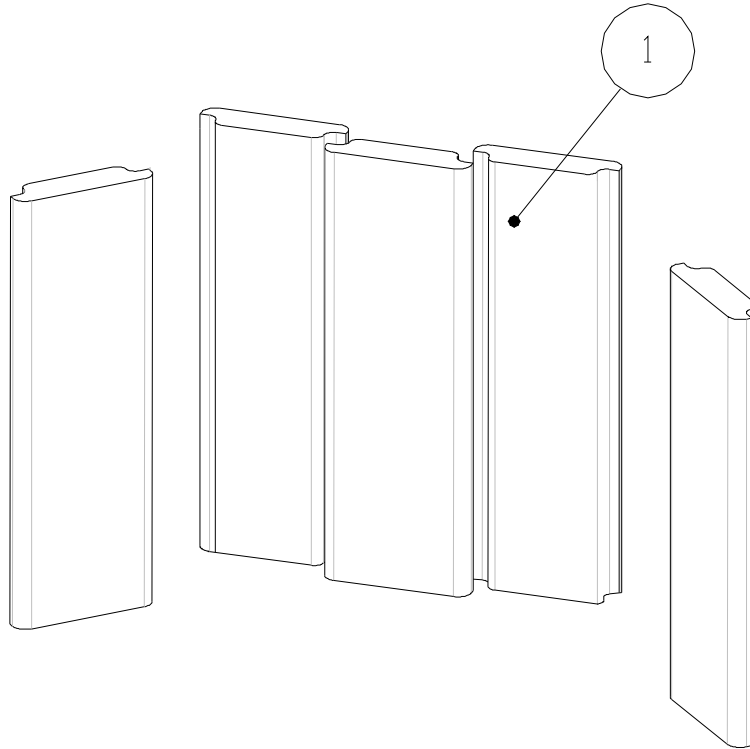
Schutzmaßnahmen:

		Stärke in mm
Vormauerung	Rückwand	100
	Seitenwand	100
Vormauerungersatz, Dämmstoff nach AGI Q 132	Zimmerdecke innerhalb der Verkleidung	60
	Wärmedämmschicht	Boden
		Seitenwand
	Rückwand	100
	Konvektionsluftdecke / Zwischendecke	40/100
	Abgasrohr außerhalb des Konvektionsmantels	40

Mindestabstände Kamineinsatz zur Innenseite Dämmung:

Seitenwand	70 mm	Außenseite Korpus bis Innenseite Dämmung
Rückwand	70 mm	Außenseite Korpus bis Innenseite Dämmung
Boden	430 mm	Unterkante Holzlegefachdecke zur Oberkante Bodendämmung
Decke	300 mm	Oberkante Heizgassammler zur Innenseite Dämmung der Decke

Schamotteauskleidung:



1 Seitenwand - Rückwand

CE	
BeF Home, s.r.o., CZ – 67907 Kotvrdovice 277 IČO: 25524682 07	
EN 13229:2001, A1:2003 und A2:2004	
Kamineinsatz EN 13229-W für feste Brennstoffe zur Raumheizung Typ BeF 730 Ausführungen BeF 730P, BeF 730R, BeF 730 Black Art	
Abstand Feuerstätte zu brennbaren Bauteilen	cm 7 + 10 Wärmedämmung ¹⁾
CO-Emission in den Verbrennungsprodukten (bez. auf 13%O ₂):	Vol.% 0,09
Abgastemperatur nach Abgasstutzen:	°C 302,3
Heizleistung:	kW 14,5 Raumheizung
Energieeffizienz:	% 84
zulässiger Brennstoff	-- Scheitholz
Geeignet für Mehrfachbelegung	
Lesen und befolgen Sie die Bedienungsanleitung!	

¹⁾ Details siehe Aufbau-/Bedienungsanleitung