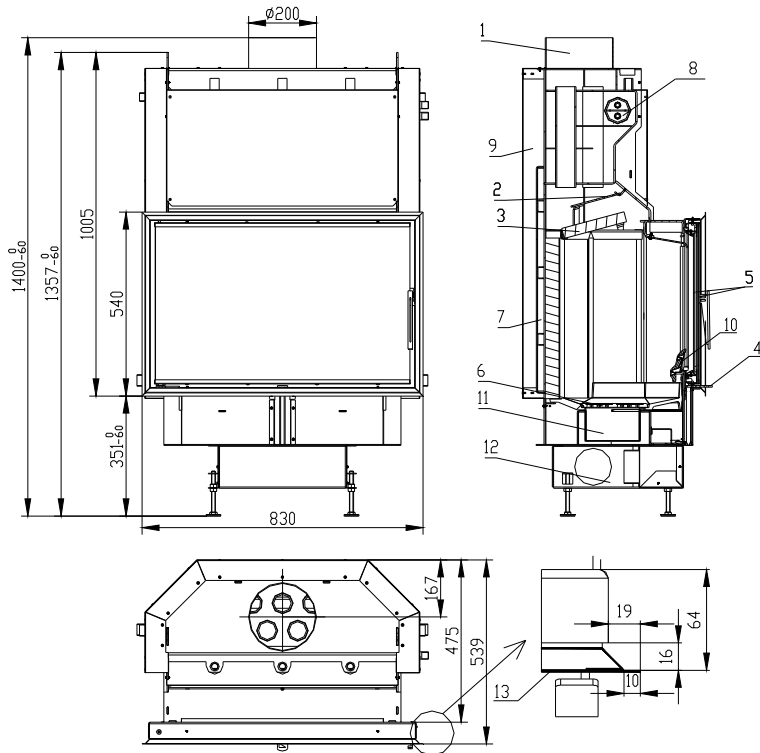


WASSERFÜHRENDER KAMINEINSATZ WH 750 Aquatic nach EN 13 229

Schema:



Beschreibung:

- 1 Rauchabzugsstutzen
- 2 Deflektor
- 3 Deflektor
- 4 Regulation der Verbrennungsluftansaugung
- 5 Glasscheibe
- 6 Rost
- 7 Austauscher
- 8 Kühler
- 9 Die Isolation
- 10 Sperre
- 11 Aschenkasten
- 12 Gestell
- 13 Einbaurahmen

Technische Daten:

		Geschlossener Betrieb
Nennwärmeleistung	kW	14,5
Wirkungsgrad	%	86
Leistung ins Wasser	kW	9,5
Abgasmassenstrom	g/s	12
Abgastemperatur	°C	211
Notwendiger Förderdruck	Pa	10
Brennstoff		Scheitholz (Buche)
Stündlicher Abbrand	kg/h	4
CO-Emission in den Verbrennungsprodukten (bez. auf 13% O ₂)	%	0,07
Rauchrohrdurchschnitt	mm	200
Gewicht	kg	280

Angegebene Wärmenennleistung ist bei:

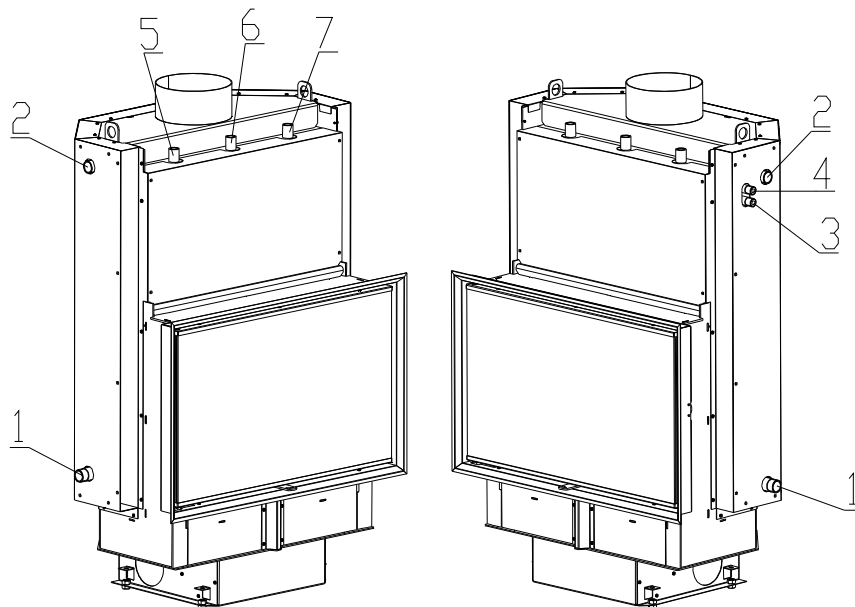
- günstigen	Heizbedingungen ausreichend für	70 – 90 m ³
- weniger günstigen		40 – 70 m ³
- ungünstigen		20 – 40 m ³
Mindestquerschnitt des Konvektionsluftertritts		927 cm ²
Mindestquerschnitt des Konvektionsluftaustritts		1035 cm ²
Mindestfläche des Verbrennungsluftzufuhrquerschnitts		400 cm ²

Schutzmaßnahmen:


		Stärke in mm
Vormauerung	Rückwand	100
	Seitenwand	100
Vormauerungersatz, Dämmstoff nach AGI Q 132	Zimmerdecke innerhalb der Verkleidung	60
Wärmedämmschicht	Boden	30
	Seitenwand	100
	Rückwand	100
	Konvektionsluftdecke / Zwischendecke	40/100
	Abgasrohr außerhalb des Konvektionsmantels	40

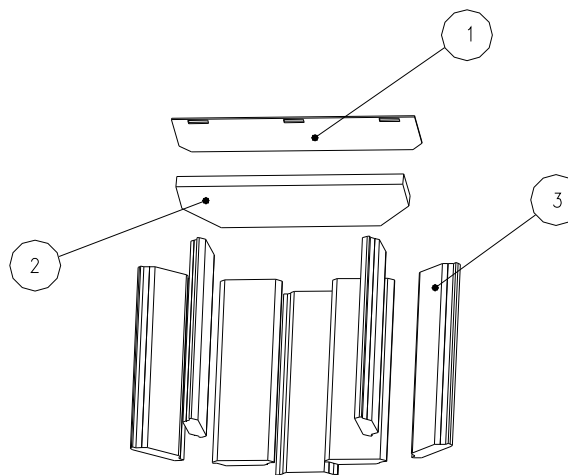
Mindestabstände Kamineinsatz zur Innenseite Dämmung:

Seitenwand	70 mm	Außenseite Korpus bis Innenseite Dämmung
Rückwand	70 mm	Außenseite Korpus bis Innenseite Dämmung
Boden	430 mm	Unterkante Holzlegefachdecke zur Oberkante Bodendämmung
Decke	300 mm	Oberkante Heizgassammler zur Innenseite Dämmung der Decke



- 1 - Kaltwassereintritt (Rücklauf), Innengewinde 1“
- 2 - Warmwasseraustritt (Steigleitung), Innengewinde 1“
- 3 - Kaltwasserzufuhr in den Kühler, Außengewinde 1/2“
- 4 - Warmwasseraustritt aus dem Kühler, Außengewinde 1/2“
- 5 – Entlüftungsventil, Innengewinde 1/2“
- 6 – Pressure valve, Innengewinde 1/2“
- 7 - Thermostsfühler, Innengewinde 1/2“

	
BeF Home, s.r.o., CZ – 67907 Kotvrdovice 277 IČO: 25524682	
06	
EN 13229:2001, A1:2004	
Kamineinsatz EN 13229-W für feste Brennstoffe zur Raumheizung Typ WH 750	
Ausführungen: WH 750, WH 750 V, WH 750 VCL, WH 750 VCP, WH 750 CP, WH 750 CL	
Abstand Feuerstätte zu brennbaren Bauteilen	7 + 10 cm Wärmedämmung ¹⁾
CO-Emission in den Verbrennungsprodukten (bez. auf 13%O ₂):	Vol.% 0,07
Abgastemperatur nach Abgasstutzen:	°C 211
Heizleistung:	kW 14,5 Raumheizung
Energieeffizienz:	% 86
zulässiger Brennstoff	-- Scheitholz
Lesen und befolgen Sie die Bedienungsanleitung!	



- 1 – Deflektor
- 2 – Deflektor
- 3 – Seitenwand - Rückwand

¹⁾ Details siehe Aufbau-/Bedienungsanleitung