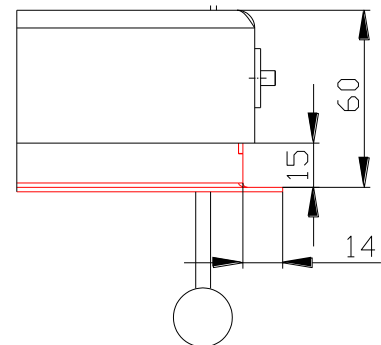
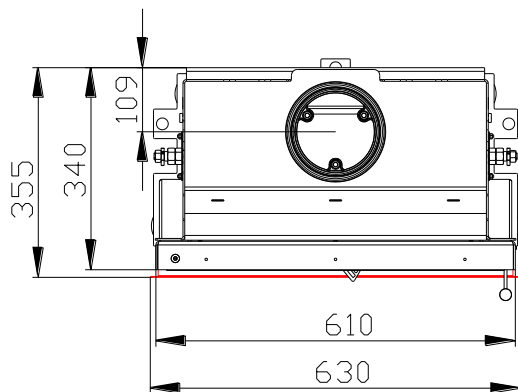
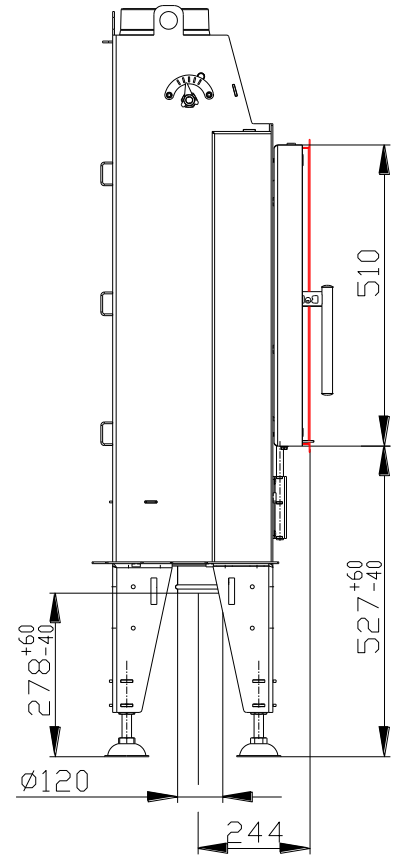
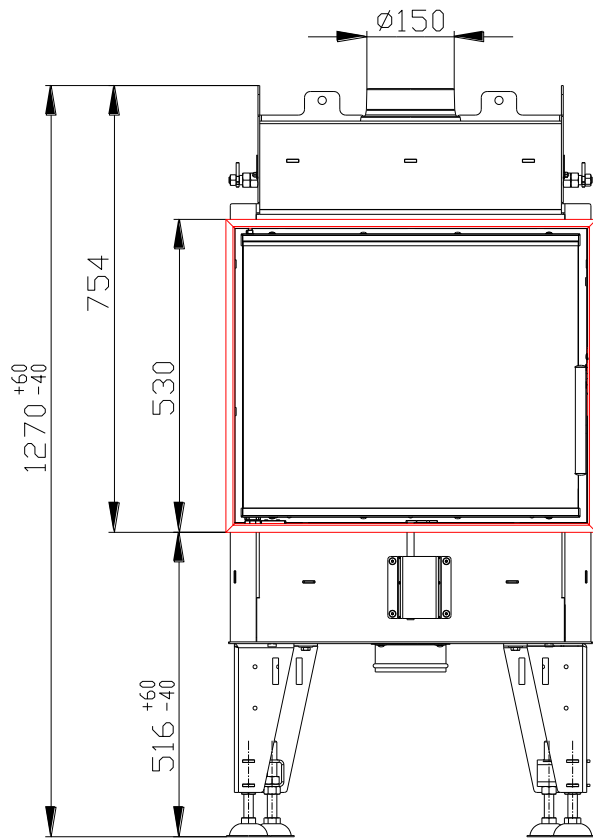


KAMINEINSATZ BEF FLAT 6 NACH EN 13 229

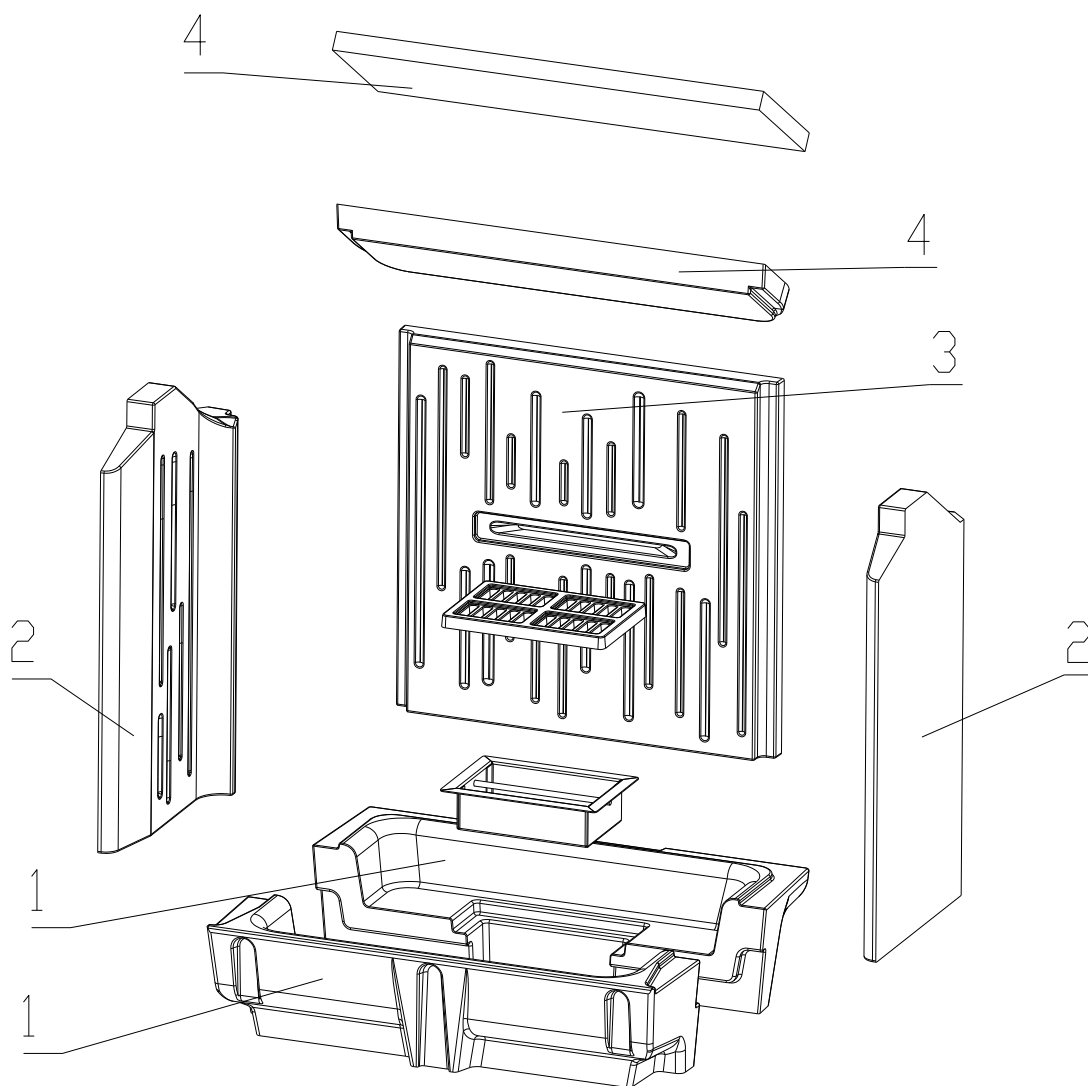


KAMINEINSATZ BEF FLAT 6 NACH EN 13 229

Technische Daten:

Nennwärmeleistung	kW	5
Wirkungsgrad	%	84
Abgasmassenstrom	g/s	4,3
Abgastemperatur	°C	206
Notwendiger Förderdruck	Pa	12
Brennstoff		Scheitholz (Buche)
Stündlicher Abbrand	kg/h	1,53
CO-Emission in den Verbrennungsprodukten (bez. auf 13% O ₂) %		0,0946
Staub im Rauchgas (bei 13% O ₂)	mg/Nm ³	17
Rauchrohrdurchschnitt	mm	150
Gewicht	kg	

Carconauskleidung:



1. Boden
2. Seite
3. Rücken
4. Deflektor

Weitere Einzelheiten siehe Installations- und Bedienungsanleitung